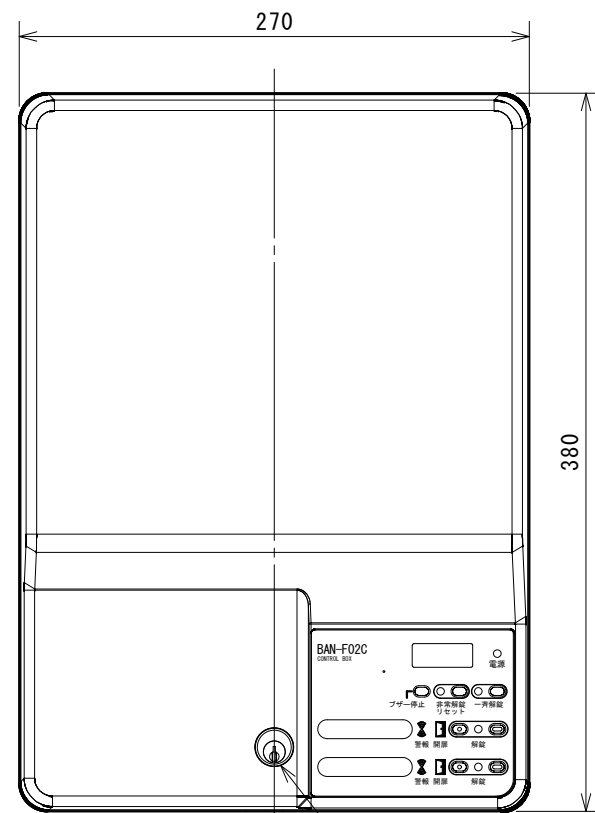
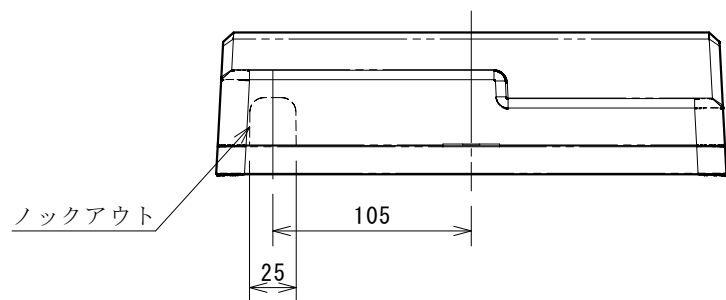


ノックアウト



シリンダー錠



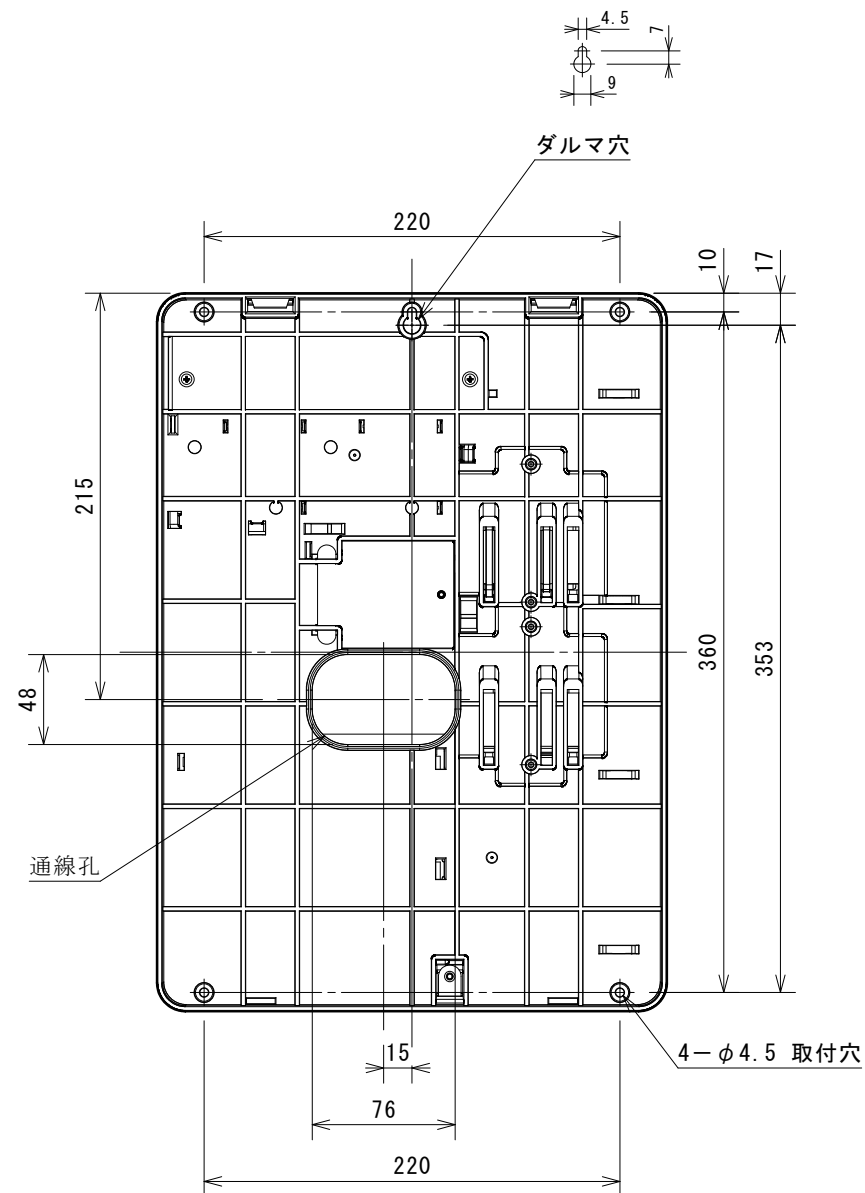
ノックアウト

* 内蔵可能なオプション

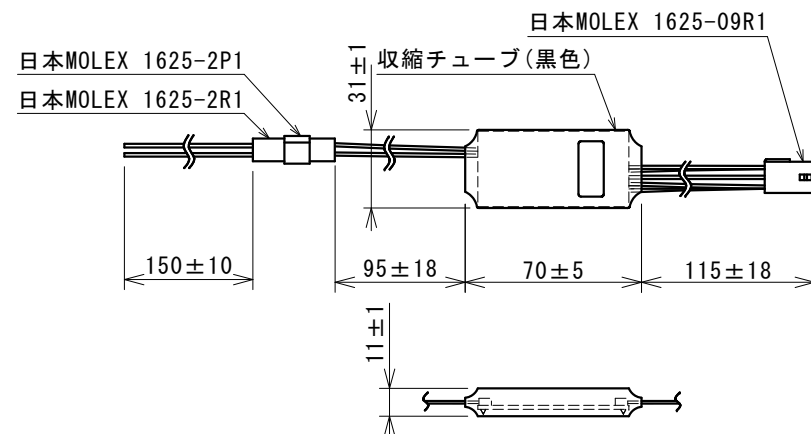
- ・リレーユニット : C-U11RY
- ・デジタルテンキーIFユニット : T-3830IF
- ・CANユニット : AIR-cfA
- ・バッテリー装置 : BAN-F01C・02C BATT

注) デジタルテンキーIFユニットとCANユニットを同時に使用することはできません。

* 記載されている会社名、製品名は、登録商標または商標です。



《電気錠アダプター : BAN-FCAD (同梱品)》 縮尺 1 : 3



商品コード	0502032		
定 格			
材 質	樹 脂		
仕 上	シボ加工		
彩 色	本 体	マンセル N-8.0 近似色	
	パネル	マンセル N-2.0 近似色	
	文 字	マンセル N-8.0 近似色	
重 量	約1.9Kg		
入力電源	AC100V±10%		
消費電力	38W		
外部入力 : 接点容量 DC24V 0.1A以上			
インターホン入力	無電圧 a 接点 瞬時(0.2秒以上)/連続 ※1	2点	
一斉解錠入力	無電圧 a 接点 連続	1点	
火報入力	無電圧 a 接点 連続	1点	
外部出力 : 接点容量 DC24V			
リモート出力	無電圧 a 接点 連続 0.3A以下	2点	
代表警報出力	無電圧 a 接点 連続 0.3A以下	1点	
操作表示器接続用入出力			
一回解錠入力	瞬時(0.2秒以上)メイク時一回解錠	2点	
連続解錠入力	瞬時(0.2秒以上)メイク時解錠	2点	
連続解錠入力	連続メイク時解錠	2点	
電源表示出力	DC24V 30mA以下	2点	
開扉表示出力	DC24V 30mA以下	2点	
解錠表示出力	DC24V 30mA以下	2点	
JEM-A			
JEM-A 入出力	入出力はJEM-Aに準拠 JEM-A標準コネクタにて入出力	2点	
リレー出力 (オプション リレーユニット C-U11RY が必要)			
解錠出力	解錠時メイク/ブレイク	2点	
開扉出力	開扉時メイク/ブレイク	2点	
警報出力	警報発報時メイク/ブレイク	2点	
※1 連続メイク中は解錠継続、ブレイク後は一回解錠動作に移行。			
図面履歴	G10102-01-18219		
型 式	BAN-F02C		
製品名	電気錠制御盤		
縮尺(A3)承認	加川	西井	辻
1:4			
図面番号	G10102-01-18903	日付	2018年09月03日