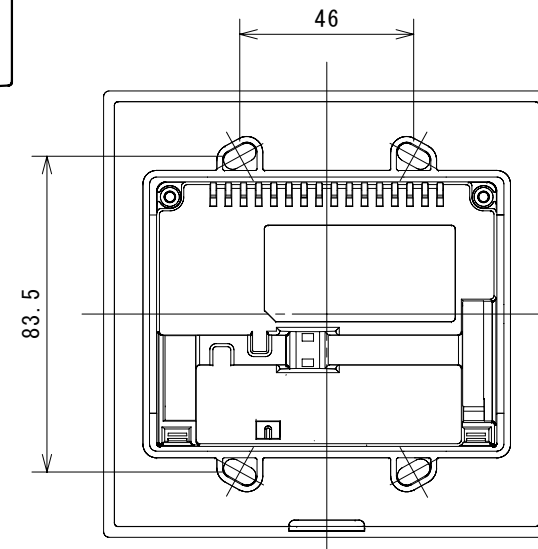
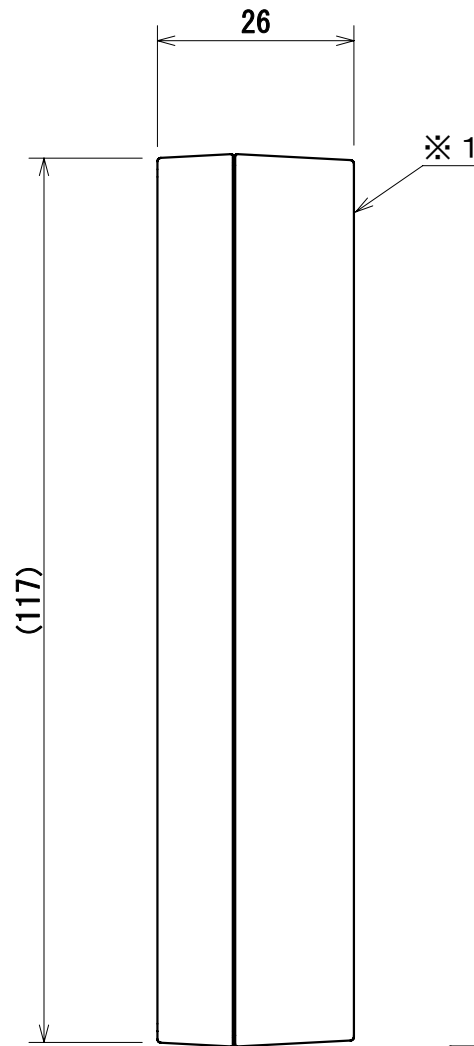
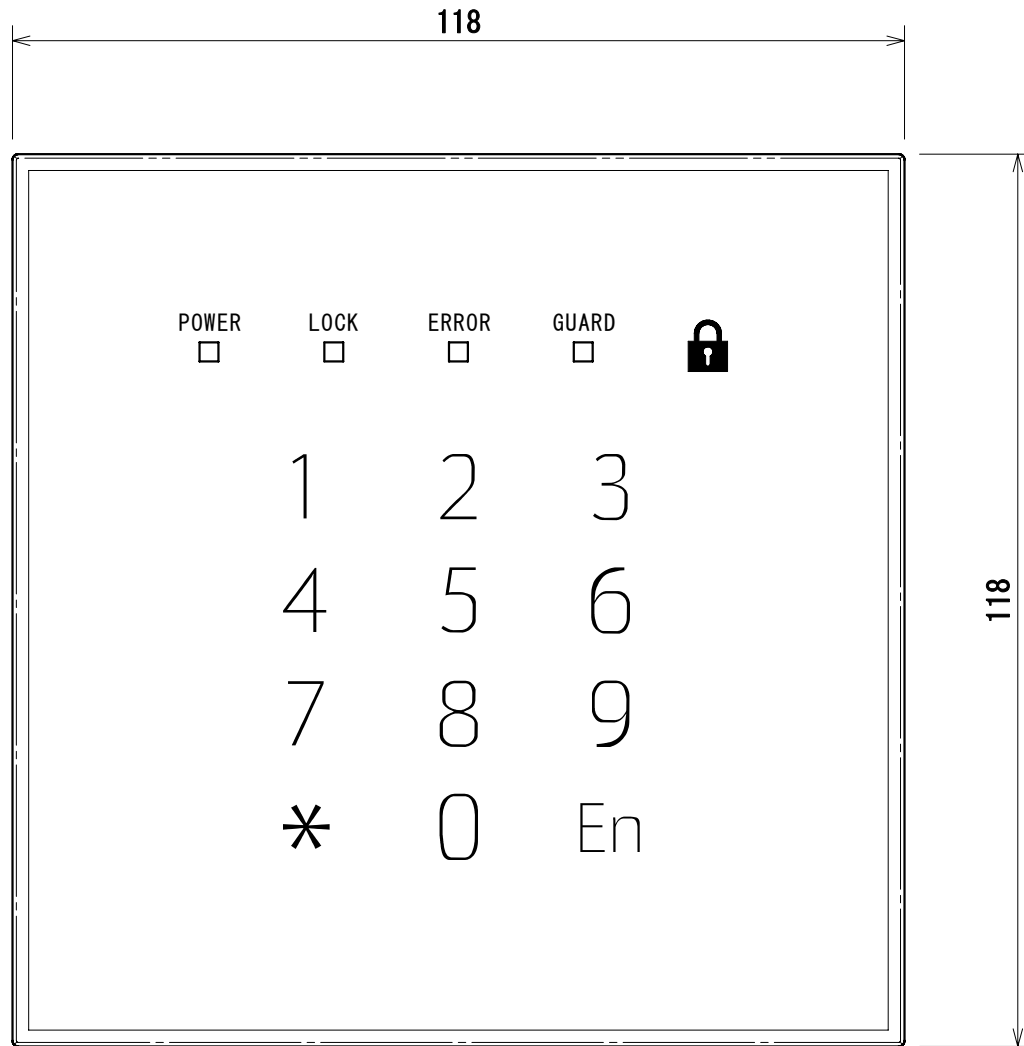
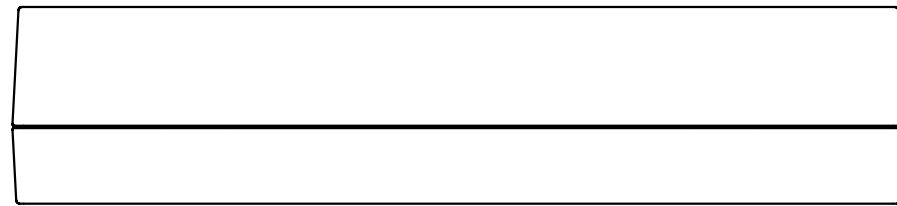


寸法公差±0.3(mm)



背面取付ピッチ 縮尺(1:2)

商品コード	0102480
定 格	
材 質	樹 脂
仕 上	艶消し
彩 色	ホワイト
質 量	200g±5g
供給電源	DC24V±10% 出入管理装置より供給
消費電力	2.5W以下
使用環境温度	0℃~40℃ (結露なきこと)
構 造	IPX3相当(コーキング処理時)
適応カード	FeliCa Standard (鍵なし領域)
	FeliCa Lite
	MIFARE Standard
面付設置	スイッチボックス2個用(JIS C8340)取付ピッチにて設置が可能

※1：専用面付枠(WML-50-BX…樹脂製)
 WML-50はWML-60に専用面付枠(WML-50-BX)が付属したセット品です。
 注) 壁面内配線処理が可能であること。

適応カード以外のカード (モバイルFeliCa、MIFARE DSFire、MIFARE T=CL、MIFARE Plus、TypeBカードなど) をご使用の場合は問合せください。

*記載されている会社名、製品名は、登録商標または商標です。

図面履歴	G06060-02-15710		
現場名	-----		
型 式	WML-50T		
製品名	非接触式FeliCa/MIFARE対応カードリーダー		
縮尺(A3)承認	1:1	加川	片山
検 査			池田
作 図			
図面番号	G06060-02-20X06	日付	2020年10月06日

